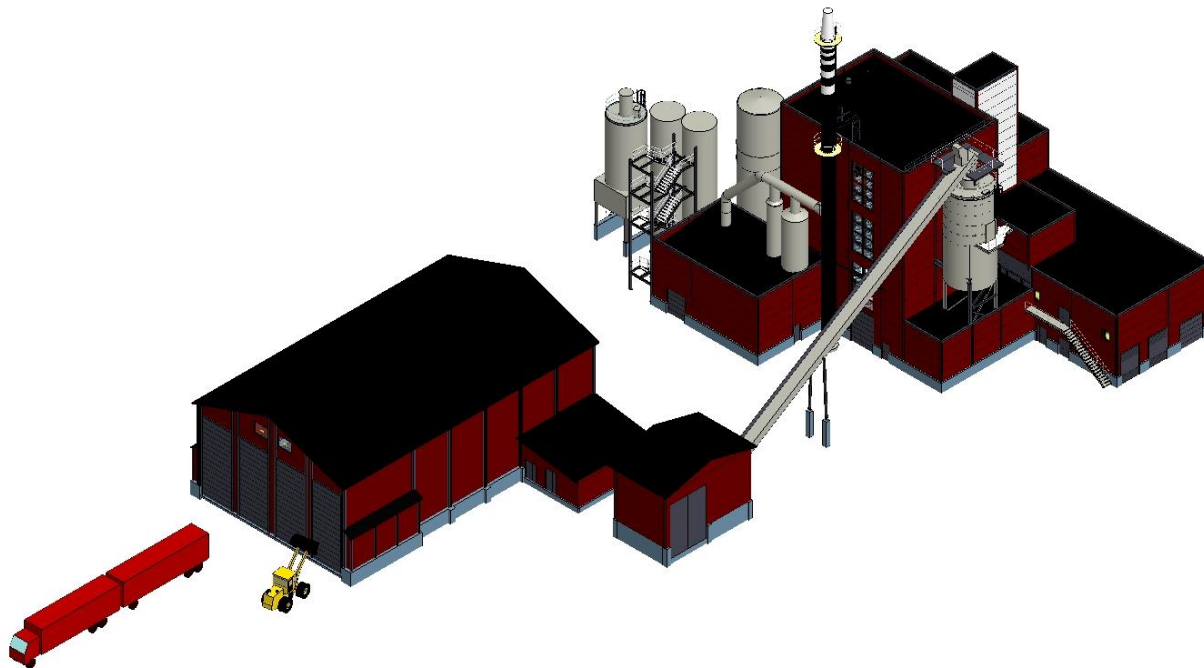


## Puuta ja turvetta polttava CHP-voimalaitos Varissaari, Keuruu



### Projektin yleiskuvaus

Keuruun Lämpövoima Oy rakennuttaa Keuruun Varissaareen 2010 lopussa valmistuvan kiinteän polttoaineen yhdistetyn lämmön- ja sähköntuotantolaitoksen.

Projekti aloitettiin kannattavuusselvityksellä, jossa määritettiin optimaalinen voimalaitoskonsepti ottaen huomioon nykyinen sekä tuleva kaukolämmön kulutus alueella.

Voimalaitoksen päälaitehankinnoista järjestettiin tarjouskilpailu, jossa usean eri toimittajan joukosta valittiin tilaajan ja konsultin yhteistyössä paikallisiin olosuhteisiin ja valittuun konseptiin parhaiten soveltuvat laiteoimittajat.

Voimalaitoksessa voidaan polttaa puupolttolaitteita, purkupuuta ja turvetta missä tahansa näiden seossuhteissa. Puupolttolaitteiden osuus tulee olemaan vuodessa n. 80 % koko polttoaineiden käytöstä.

### Voimalaitoksen tekninen kuvaus

Polttoaineen vastaanotto- ja käsittelyjärjestelmä koostuu nelilohkoisesta kolapurkaimesta, magneettierottimesta sekä kiekko-seulasta ja ylitemurskaimesta.

Voimalaitoksen 20 MW leijukeroskattila tuottaa 6,9 kg/s, 500 °C ja 60 bar tuorehöyryä hyödynnettäväksi sähkön- ja lämmöntuotantoon. Savukaasut puhdistetaan pussisuodattimella. Kalkin syötöllä voidaan hallita happamia kaasuja ja aktiivihiilen syötöllä kaasumaisia yhdisteitä.

Voimalaitos on lisäksi varustettu savukaasun lauhdutuslaitoksella, joka nostaa laitoksen kokonaisyhteyden yli 100 % tasolle.

Voimalaitoksen optimaalisen käytön myös alhaisilla kaukolämpökuormilla takaa läheiseen järveen kytketty 12 MW apujäähdytin. Voimalaitoksen tarvitsema prosessi- ja jäähdytysvesi otetaan läheisestä järvestä.

### Tilaja

Keuruun Lämpövoima Oy

### Projekti

Puuta ja turvetta polttava yhdistetyn lämmön- ja sähköntuotantolaitos (CHP). Kaukolämpöteho 15 MW, sähköteho 5 MW, savukaasujen lämmön talteenotto 2-4 MW

### Konsultti

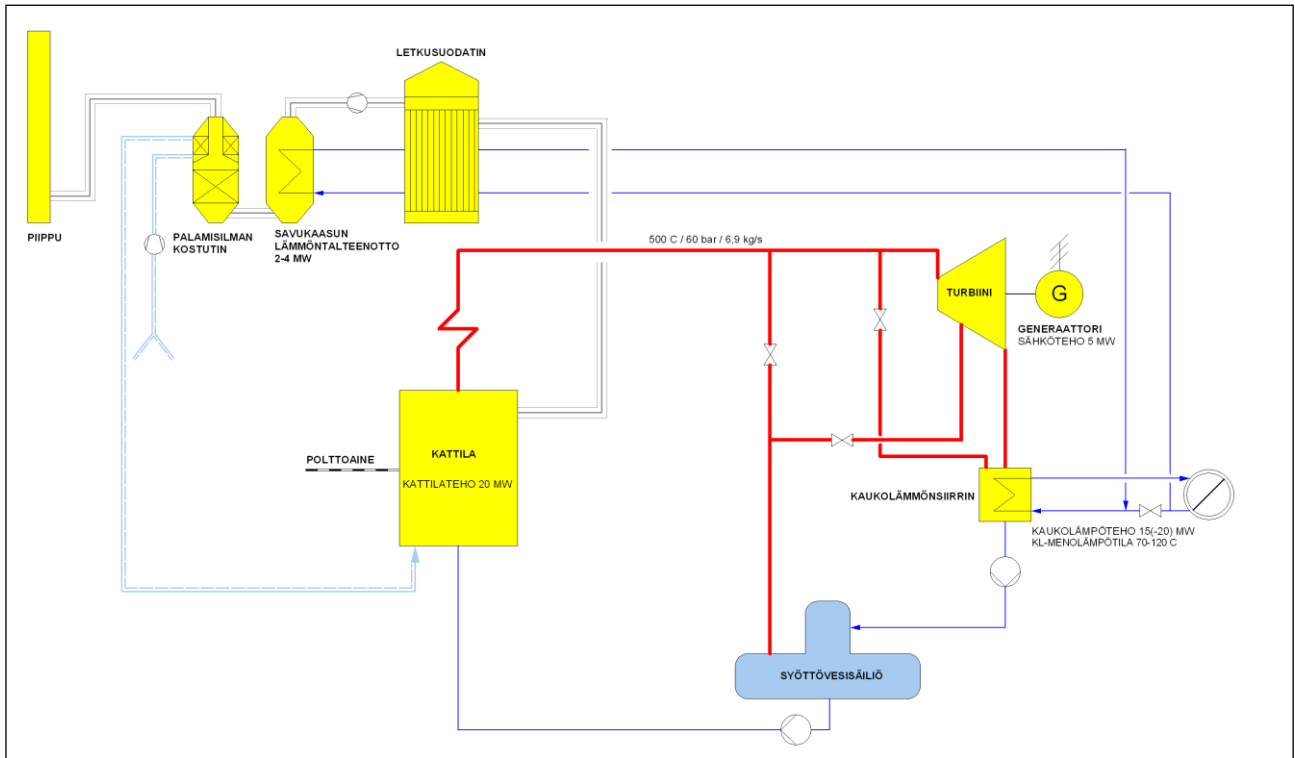
Chemitec Consulting Oy

### Palvelut

- Kannattavuusselvitykset
- Konseptisuunnittelu
- Perus- ja hankintasuunnittelu
- Sähkö- ja automaatio suunnittelu
- Projektin koordinointi ja valvonta
- Ympäristölupa-asiat

### Toteutus aika

2008-2010



## TEKNISET TIEDOT

<b>Polttoaineet</b>	Puupolttoaineet, jyrshinturve
<b>Kattilateho</b>	20 MW
<b>Sähköteho</b>	5 MW
<b>Kaukolämpöteho</b>	
Vastapaineajo	15 MW
Reduktioajo	20 MW
Savukaasujen lämmön talteenotto	2-4 MW
<b>Vuosituotannot</b>	
Lämpö	65 GWh
Sähkö	10 GWh
<b>Höyry</b>	
Massavirta	6,9 kg/s
Paine	60 bar
Lämpötila	500 °C

## TILAAJA

Keuruun Lämpövoima Oy

## SUUNNITTELU

**Perus- ja hankintasuunnittelu ja projektin koordinointi ja valvonta sekä sähkö- ja automaatio-suunnittelu:** Chemitec Consulting Oy

**Turbiini/generaattorihankinta:** Oy Norrcas Ab

**Perustus- ja rakennesuunnittelu:** Insinööritoimisto Controlteam Oy

**Arkkitehtisuunnittelu:** Arkkitehtuuritoimisto Kaasinen Jorma Oy

**Aluelayout- ja LVI suunnittelu:** Vaskol Oy

**Palotekninen suunnittelu:** Palotekninen insinööritoimisto Markku Kau-riala

**Kaukolämpöverkoston suunnittelu:** ProCadme Team Oy

## LAITEHANKINNAT JA URAKAT

**Pääurakoitsija: Höyrykattilalaitos, voimalaitoksen sähköistys ja automaatiojärjestelmä, putkistot sekä kattilarakennus:** MW Power Oy

Savukaasun puhdistus- ja lauhdutuslaitos: Metso Power ES Oy

Sähköistys- ja automaatio: Vaasa Engineering Oy

Rakennussähköistys: Keuruun Sähkö Oy

Kattilarakennus: Hestek Oy

Polttoaineen syöttö- ja tuhka-järjestelmät: Raumaster Oy

Vedenkäsittelylaitteet: AquaFlow Oy

KP-Putkisto: Kalse Piping Oy

MP-Putkisto: West Welding Oy

Ilma- ja savukaasukanavat: Eesti Energia Tehnologiatöötus AS

Eristys: HL-Insulation Oy

Turbiiniasennus: Masino Oy

**Polttoaineen vastaanotto- ja käsittelyjärjestelmä:** Formia Vesme Oy

**Höyryturbiini:** Triveni Engineering & Industries Ltd, Intia

**Generaattori:** Leroy Somer, Ranska

**Generaattorimuuntaja:** Vaasa Engineering Oy

**Maanrakennus- ja perustusurakka:** Rakennusliike Timo Nyssölä Oy

**Rakennusurakka, toimisto- ja turbiinirakennus:** Suomen Maastora-kentäjät Oy

**Pumppaamon ja veden esikäsittelytilan rakennusteknisiä töitä:** Keski-Suomen Kymppirakentajat Oy

**LVI-urakka, toimisto- ja turbiinirakennus:** Jyvä-Hana Oy

**Sprinkleri:** Jypro Oy

**Kaukolämpöjohtojen asennus:** PV Putkitus Oy

**Siltanosturi:** Satateräs Oy

**Autovaaka:** Lahti Precision Oy